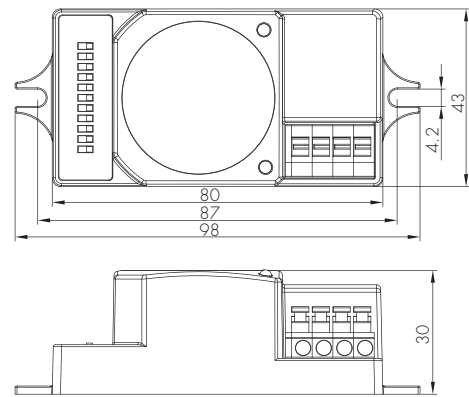
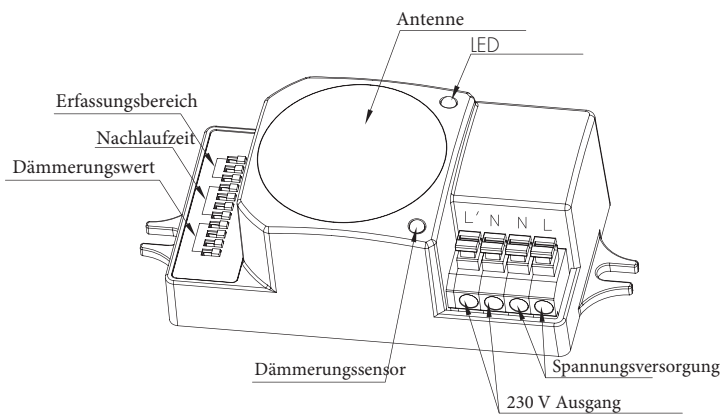


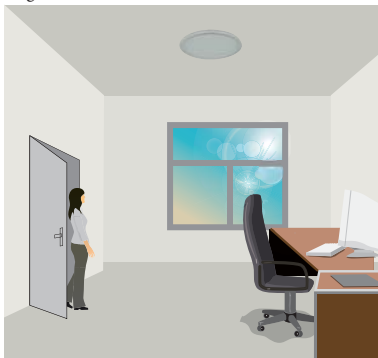
Model: HC009S



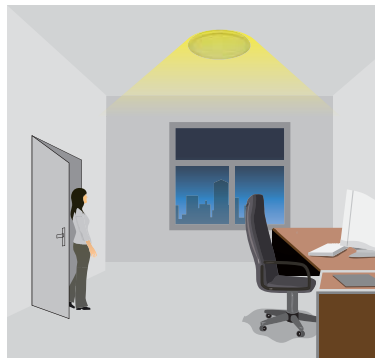
## Funktionen

### 1 Ein- und Ausschalten

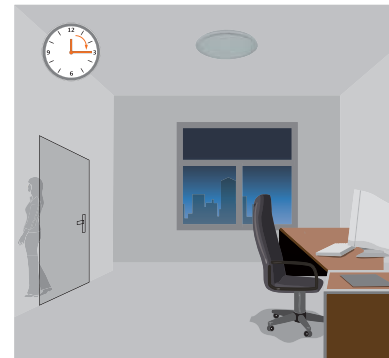
Dieser Sensor ist ein Bewegungsmelder, welcher das Licht bei der Erfassung von Bewegung einschaltet und es nach einer vorher festgelegter Nachlaufzeit wieder ausschaltet, wenn keine weitere Bewegung erfasst wird. Ein integrierter Dämmerungsschalter verhindert unerwünschtes Schalten bei ausreichend Tageslicht.



Bei ausreichend Tageslicht wird das Licht trotz Bewegungserfassung nicht eingeschaltet.



Sobald das Tageslicht nicht mehr ausreicht, schaltet der Bewegungsmelder das Licht automatisch ein, wenn eine Person den Raum betritt.



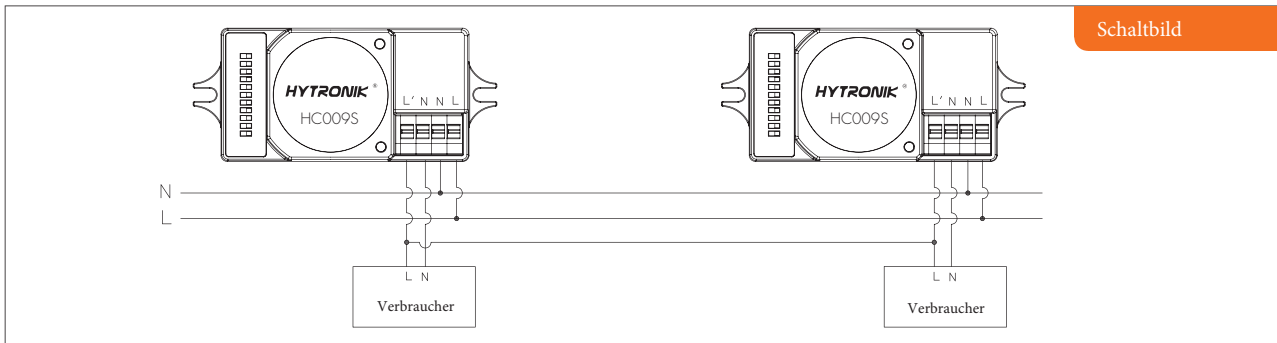
Der Melder schaltet das Licht nach der Nachlaufzeit automatisch aus, wenn keine weitere Bewegung erfasst wird.

## 2 100 Stunden burn-in Modus für Leuchtstofflampen

Dreimaliges Anlegen der Spannung innerhalb von 3 Sekunden schaltet die Lampe für 100 Stunden auf 100% Leistung. Nach Ablauf der 100 Stunden schaltet sie automatisch in den Sensormodus. Dieser Schritt ist notwendig um die Lebensdauer der Lampe bei der Inbetriebnahme (auch nach einem Wechsel) zu sichern. Hinweis: Dieses 100 Stunden-Burn-in-Prozedur kann durch einfaches Aus-/Einschalten innerhalb einer Sekunde abgebrochen werden.

## 3 Kontrollfunktion innerhalb einer Wohneinheit

Oft werden mehrere Sensoren zusammengeschlossen, entweder um dasselbe Gerät zu schalten oder um sich gegenseitig auszulösen. Das plötzliche Ein/Aus der Leuchtmitel oder des Vorschaltgerätes verursacht einen enormen magnetischen Impuls, welcher zu einer Fehlfunktion des Sensors führen kann. Dieser Sensor verfügt über eine hochentwickelte Software um diese Störung zu verhindern.



## 4 Festlegen des Schwellenwerts Umgebungs-Tageslicht

Zweimaliges Anlegen der Spannung innerhalb von 2 Sekunden legt im Sensor den Umgebungs-Luxwert als neuen Schwellenwert fest. Sowohl die Einstellungen des DIP-Schalters als auch der „erlernte“ Lux-Schwellenwert können einander überschreiben. Diese Funktion ermöglicht es den Dämmerungsschalter sich an seinen Einsatzort anzupassen. Der zuletzt eingestellte Wert ist dann gültig.

## 5 Nullpunkt Relais-Betrieb

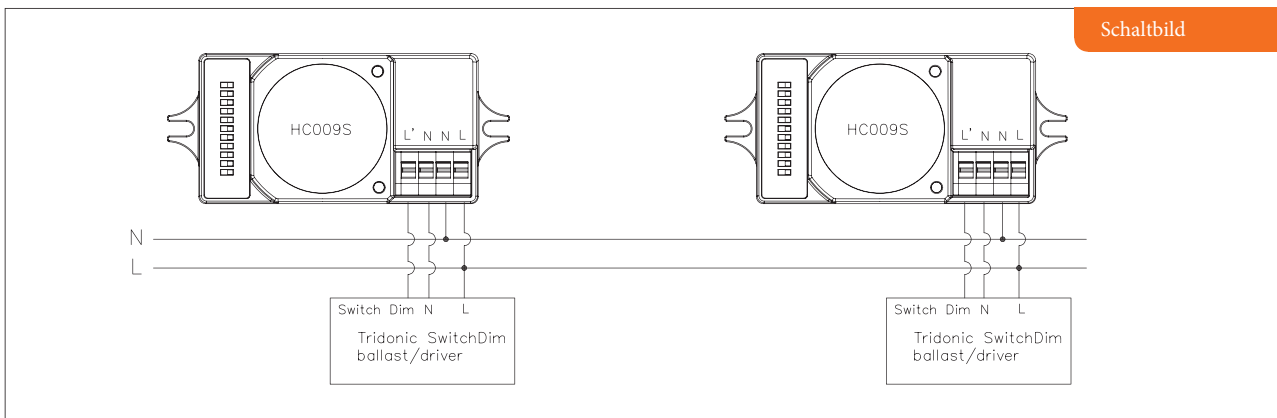
Um die maximale Lebensdauer des Relais zu ermöglichen, besitzt der Sensor eine automatische Einschaltstrom-Begrenzung.

## 6 Loop-in und loop-out Klemmen

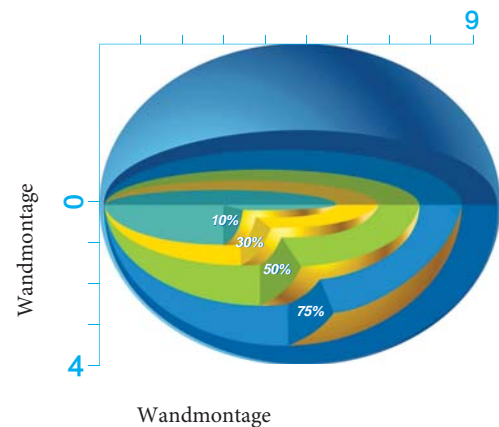
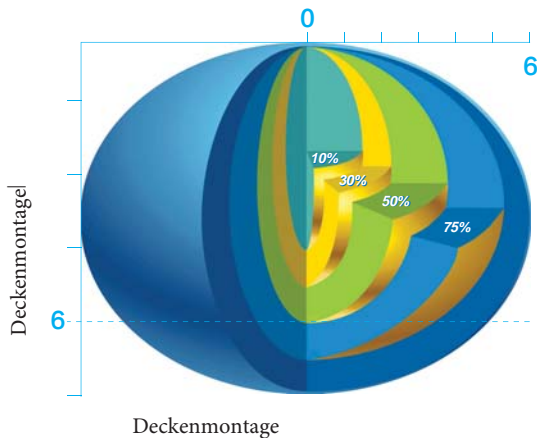
Doppelte L- und N-Klemmen erleichtern die Verdrahtung und sparen so Kosten und Zeit.

## 7 Tri-level Dimmen

Dank des Tridonic-Vorschaltgerätes (Excel Vorschaltgerät, Flurfunktion) kann dieser Sensor auch eine Regelung auf drei Ebenen erreichen



## Erfassungsbereich



## Einstellungen

### 1 Erfassungsbereich

Der Erfassungsbereich kann durch Auswahl der DIP-Schalter reduziert werden, um genau der jeweiligen Anwendung zu entsprechen.

|     | 1 | 2 | 3 |      |
|-----|---|---|---|------|
| I   | ● | ● | ● | 100% |
| II  | ○ | ● | ● | 75%  |
| III | ● | ○ | ● | 50%  |
| IV  | ● | ● | ○ | 25%  |
| V   | ○ | ○ | ○ | 10%  |

I – 100%  
 II – 75%  
 III – 50%  
 IV – 25%  
 V – 10%

### 2 Nachlaufzeit

Nachlaufzeit bezeichnet den Zeitraum, in welchem die Leuchte auf 100% Leistung bleibt, nach die Person den Erfassungsbereich verlassen hat.

|     | 1 | 2 | 3 | 4 |       |
|-----|---|---|---|---|-------|
| I   | ● | ● | ● | ● | 5s    |
| II  | ○ | ● | ● | ● | 30s   |
| III | ● | ○ | ● | ● | 1min  |
| IV  | ● | ● | ○ | ● | 5min  |
| V   | ● | ● | ● | ○ | 15min |
| VI  | ○ | ○ | ○ | ○ | 30min |

I – 5s  
 II – 30s  
 III – 1min  
 IV – 5min  
 V – 15min  
 VI – 30min

### 3 Tageslichtsensor

Die Schwelle für das Tageslicht kann mit den DIP-Schaltern individuell eingestellt werden.

Tageslicht: Lampe leuchtet immer, auch bei Tageslicht  
 Dämmerung: Lampe leuchtet nur in der Dämmerung  
 Dunkelheit: Lampe leuchtet nur bei Dunkelheit

|     | 1 | 2 | 3 | 4 |         |
|-----|---|---|---|---|---------|
| I   | ● | ● | ● | ● | 2Lux    |
| II  | ○ | ● | ● | ● | 5Lux    |
| III | ● | ○ | ● | ● | 10Lux   |
| IV  | ● | ● | ○ | ● | 30Lux   |
| V   | ● | ● | ● | ○ | 50Lux   |
| VI  | ○ | ○ | ○ | ○ | Disable |

I – 2Lux  
 II – 5Lux  
 III – 10Lux  
 IV – 30Lux  
 V – 50Lux  
 VI – Disabled

Hinweis: Scannen Sie den QR-Code auf dem Gehäuse für DIP-Schalter-Einstellungen

## Technische Daten

|                           |   |                        |
|---------------------------|---|------------------------|
| Spannung                  | 220-240VAC                                      |                        |
| Schaltleistung            | Max. 400W (capacitive)                          | Max. 1200W (resistive) |
| Stand-by-Verbrauch        | <0.5W   |                        |
| Boot-Zeit                 | 20s   |                        |
| Erfassungsempfindlichkeit | 10/25/50/75/100%, can be customized             |                        |
| Nachlaufzeit              | 5s/30s/1min/5min/15min/30min, can be customized |                        |
| Dämmerungswerte           | 2~50Lux, disable, can be customized             |                        |
| Microwave frequency       | 5.8GHz+/-75MHz                                  |                        |
| Microwave power           | <0.2mW  |                        |
| Erfassungsbereich         | Max. (øxH): 12m x 6m                            |                        |
| Erfassungswinkel          | 30°~150°  |                        |
| Montagehöhe               | Max. 6m   |                        |
| Temperatur                | 85°C  |                        |
| IP rating                 | IP20 IP65 (mounted in Hytronik special box)     |                        |
| Zertifikate               | Semko, CB, EMC, CE, R&TTE, SAA                  |                        |